

Compress 7000iAW ja AWM käyttöönotto.

Mallit AW 5-9 ja AWM 5-9

Tämä pikaohje ei korvaa varsinaisia ohjekirjoja, vaan on tarkoitettu avuksi ja tueksi koulutuksissa.

Putkikytkennät. (Katso takasivu ja Asennusohje s.12-18)

Huom! Takasivulla kuva vaihtuventtiilin kytkennästä.

Putkikytkennät on selkeästi merkitty, niin sisä-, kuin ulkoyksikköön.

Huomioi kuitenkin, että ulkoyksikön liitoksia kiristäessä **pitää voima suunnata alaspäin.**

Täyttöventtiili tulee asentaa paluupuolelle, ja verkoston paineen on oltava yli 0,8 bar.

Muista ilmata myös ulkoyksikön lauhdutimelle menevät putket.

Huom! Poista ulkoyksiköstä kuljetustuki

Sähkökytkennät. (Asennusohje s. 22-32)

Huom! Sähköjä ei saa kytkeä päälle, ennen kuin vesipuolen järjestelmä on täytetty.

| Kytettävät | Mihin kytketään | Tarkennus | Liittimet |
|-------------------------------------|-------------------------|---------------------------|----------------------------------|
| Ulkolämpötila anturi | Sisäyksikön piirikortti | Vasen laita ylhäällä (2) | 3 ja 4 |
| Menovesi anturi, työsäiliöön | Sisäyksikön piirikortti | Vasen laita ylhäällä (1) | 1 ja 2 |
| Can yhteys (sisällä) | Sisäyksikön piirikortti | Vasen laita alhaalla (1) | 30,31,32 ja 33 |
| Can yhteys (ulkona) | Ulkoyksikön piirikortti | Ylä laita keskellä | 27,28,29 ja 30 |
| Syöttö (3 x 16A) | Sisäyksikkö | Oik. yläosa | L1,L2,L3,N ja GND |
| Syöttö sisäyksiköltä ulos | Sisäyksikkö | Oik. yläosa | L3,N ja GND |
| | Ulkoyksikkö | Ulkoyksikkö riviliitin | L,N ja GND |
| Lämmityskaapeli | Ulkoyksikön sähkörasia | Ulkoyksikkö riviliitin | 1, N ja GND |
| Ulkoinen kiertovesipumppu * | Sisäyksikön piirikortti | Oikea laita Ylhäältä (3) | 52,N ja GND |
| Vaihtuventtiili, jos työsäiliöllä* | Sisäyksikön piirikortti | Oikea laita Ylhäältä (6) | Musta 56, Sininen N Ruskea 57 |
| Huonesäädin CR10* | Sisäyksikön piirikortti | Vasen laita alhaalta (6.) | 19 ja 20 |

* Ei sisälly toimitukseen

Käyttöönotto ohjainpaneelistä.

Huonesäätimelle löytyy oma video.

www.bosch-climate.fi/videot/kaytto/

Kytke huoltokatkaisijasta virta päälle ja seuraa näyttöä.

Suurita käyttöönotto.

Tarvittaessa katso video osoitteesta:www.bosch-climate.fi/videot/kaytto/

Vinkki!

Tarvittaessa voit palauttaa tehdasasetukset seuraavasti:

Paina MENU-nappia pitkään, päästäksesi **huolto valikkoon**

Valitse **Diagnoosi**

Valitse **Nollaus**

Valitse **Alkuasetukset**

Suurita käyttöönotto uudestaan.

Lämpötilan säätö

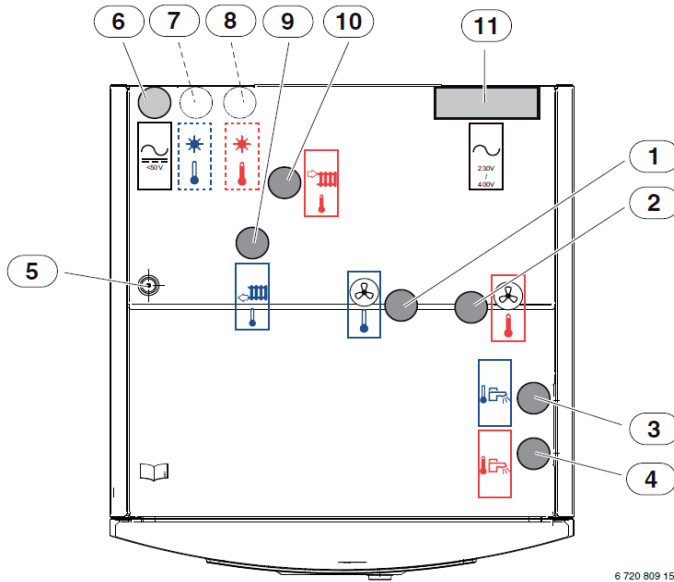
Paina valitsin nappia

Säädää lisää tai vähemmän lämpöä.

Tallenna/hyväksy

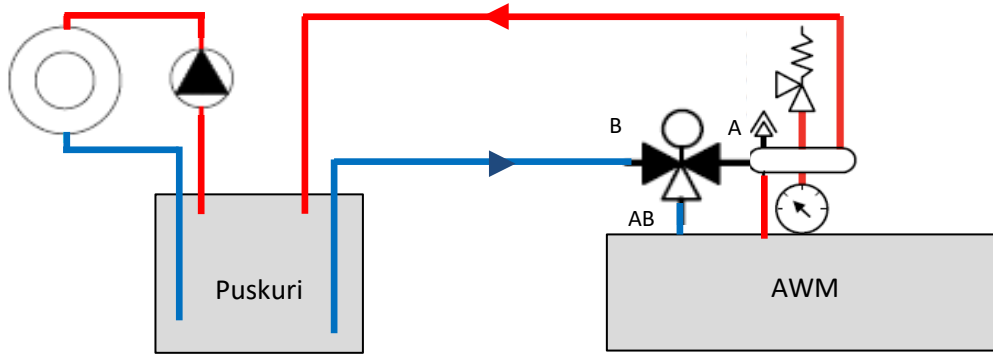
**BOSCH**

Invented for life



6 720 809 156-08.21

Vaihtovalvinttiin kytkentä



Muuta huomioitavaa

- 1 Tarkista alin ulkolämpötila, jossa maksimi menoveden lämpötila saavutetaan. Korjaa tarvittaessa. Muuta alin ulkolämpötila huoltovalikosta. (Pääset sinne painamalla n.4 sek **menu** näppäintä) Mene valikossa: **asetä lämmitys/jäähdytys - laitteistotiedot - min. ulkolämpötila**.
- 2 Kompressorit ei käynnisty ennen kuin kompressorin lämpötila on 10°C korkeampi kuin tuloilmanlämpötila. Kompressorit lämmitetään automaattisesti. Tämä voi kestää jonkin aikaa.
- 3 Ulkoyksikön lauhduttimessa ei ole ilmapoistoa, vuotoriskin vuoksi. Tämä on huomioitava jos ulkoyksikkö asennetaan ylemmäksi kuin sisäyksikön yläosa.
- 4 Paisunta-astian esipaine on 0,8 bar. Lämmönjaossa on oltava tätä suurempi paine, jotta paisunta-astia toimii.

Tekninen tuki:

boschhuolto@fi.bosch.com

Myynti:

boschmyynti@fi.bosch.com



Robert Bosch Oy / Bosch Thermotekniikka Puh. 010 480 80
Robert Huberin Tie 16A

www.bosch-climate.fi