

## Compress 5000 LWM ja LW käyttöönotto.

Tämä pikaohje ei korvaa varsinaisia ohjekirjoja, vaan on tarkoitettu avuksi ja tueksi koulutuksissa.

**Putkikytkennät.** (Katso takasivu ja Asennusohje s.9-10)

Putkikytkennät on selkeästi merkittyinä symbolein lämpöpumpun päällä.  
Varaajallisissa malleissa myös käyttövesi varaaja on täytettävä ennen käyttöönottoa.  
Muista ilmata varaajan ulkovaippa. Imaruuvi löytyy etu pellin takaa ylhäältä.

**Sähkökytkennät.** (Asennusohje s.28-37)**Korttien sijainnit sivulla 32**

Kytettävät	Mihin kytketään	Sijainti	Liittimet
Ulkolämpötilaanturi T2	PEL kortti (sivu 36)	Ulos pohjois seinälle.	4 ja C
Menovesianturi T1	PEL kortti (sivu 36)	Työsäiliö* tai menoputki	3 ja C
Käyttövesianturi T3 <b>LW-malli</b>	PEL kortti (sivu 36)	Erillinen varaaja	5 ja C
Syöttö	X1		L1,L2,L3,N ja GND
Ulkoinen kiertovesipumppu * G1	PEL kortti (sivu 37)	Työsäiliöstä meno.	1G1 ja N

\* Ei sisälly toimitukseen

**Käyttöönotto ohjauspaneelista.** (Asennusohje s.38-40)**Valikko talukko s.41-46**

**Huom!** Sähköjä ei saa kytkeä päälle, ennen kuin vesipuolen järjestelmä on täytetty.

Ennen kuin kytket virrat päälle laita sähkövastuksen kolme sulaketta ja automatiikan sulake ON-asentoon  
Käännä myös moottorisuoja päälle, niin välttyt turhilta hälytyksiltä.

**Vihje! Sähkökattila käyttö.** Kompessorit ja keruupiirin kiertovesipumppu käynnistyvät vasta 10 min. käyttöönoton jälkeen, joten moottorisuoja kannattaa kääntää normi asentoon, vaikka keruupiirin asennus olisikin kesken. Tästä ohje takasivulla. (Valikko 10.1.3)

Kytke huoltokatkaisijasta virta päälle ja seuraa näyttöä.

Suorita käyttöönotto.

Tarvittaessa katso video osoitteesta: [www.bosch-climate.fi/videot/kaytto/](http://www.bosch-climate.fi/videot/kaytto/)

**Vinkki!**

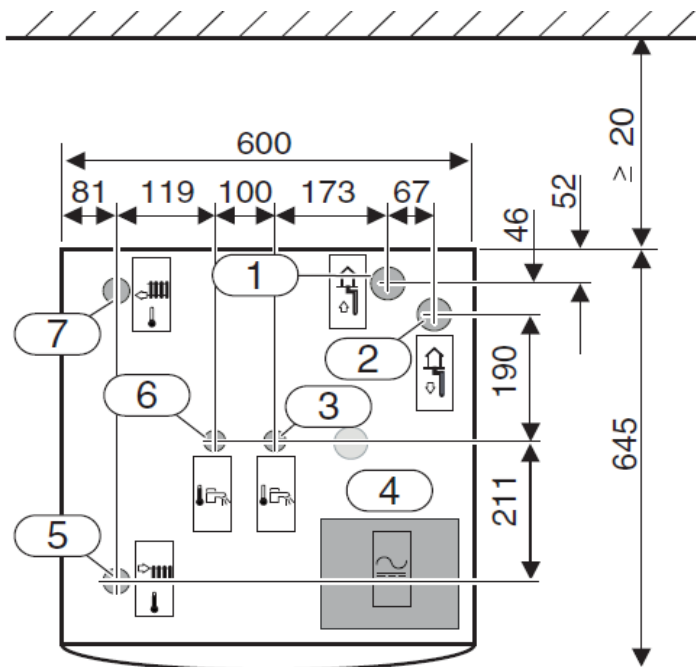
Tarvittaessa voit palauttaa tehdasasetukset seuraavasti:

(Pikatoiminta takasivulla)

Aseta käyttöoikeustasoksi **Asentaja** Valikko 14  
koodi on **KKPP, eli kuukausi ja päivä, molemmat kahdella numerolla**  
Pala tehdas asetuksiin. Valikko 15  
Valitse kyllä  
Suorita käyttöönotto uudestaan.

**Lämpötilan säätö**

Paina mode  
Valitse lisää/vähennä lämmitystä  
Valitse tilanteen mukaan +, ++, - tai --  
**Muista odottaa**, varsinkin lattialämmitys reagoi hitaasti.



**BOSCH**

Invented for life

- 1 Lämmönkeruuneste sisään
- 2 Lämmönkeruuneste ulos
- 3 Kylmä käyttövesi
- 4 Sähköliitännät
- 5 Meno Lämmönjako
- 6 Lämmin käyttövesi
- 7 Paluu Lämmönjako

**Huom!** Kuvassa LWM malli.

LW mallin kuva asennusohjeessa s.10

## Pika toimintoja

### Kielen vaihto

Paina Mode-nappia n. 5 sek perusnäyttö-tilassa.

### Asentajatasolle pääsy

(perusnäytöstä)

Asiakastasolta voi siirtyä asentajatasolle pitämällä Infopainiketta ja Menu-painiketta yhtä aikaa painettuina vähintään n.3 sekunnin ajan.

### Kompressorin pikakäynnistys

Paina valitsin rattia n.5 sekunttia, olessasi valikossa.  
Huom! Käyttöoikeus pitää olla **asentaja**.

### Info -painike

Pitämällä info -painiketta painettuna, näet lämpötilat, riippumatta missä kohtaa valikkoa olet. Vapautuksen jälkeen palaat samaan kohtaan.

## Muuta huomioitavaa

Kompressorikäynnistyminen 10 min. käyttöä jälkeen, JOS lämmitystarvetta on.

### Sähkökattila käyttö

Valikko 10.1.3 asetetaan pelkkä lisäenergia **Kyllä**

### Valikko vinkkejä (Asennusohje 41-46)

1.1.4 Alin menolämpötila

Jos halutaan lattiat kesällä lämpimiksi. **Kts. seuraava rivi**

1.10.1.1 Talvikäyttö

Oltava **Päällä**, jotta lattialämmitys toimii kesällä.

1.1.5 Lämpökäyrä

Tarkempaan säätöön. Kts perussäätö etusivulta

9.16.3 Keruupumpun ohjaus

Kerupiirin ilmaamisessa täyttöpumpun avuksi

10.1.3 Sähkökattila käyttö

Jos kerupiirin asennus kesken.

### Tekninen tuki:

[boschhuolto@fi.bosch.com](mailto:boschhuolto@fi.bosch.com)

### Myynti:

[boschmyynti@fi.bosch.com](mailto:boschmyynti@fi.bosch.com)

Robert Bosch Oy / Bosch Thermotekniikka Puh. 010 480 80  
Robert Huberin Tie 16A

[www.bosch-climate.fi](http://www.bosch-climate.fi)

